

CL/CL2/CL3/CLSP/HICL2 Series

同軸光源/高亮度同軸光源



◆ 產品特色

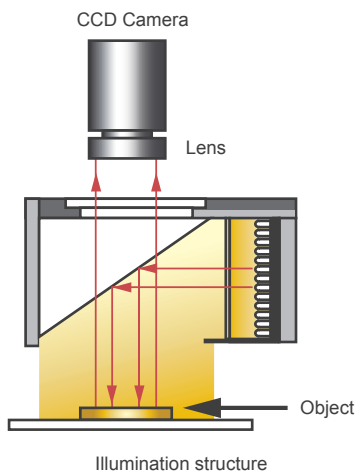
- 高密度SMD LED自動化焊接，達到高亮度照明
- 特殊熱傳導材料和精巧結構設計，不需要風扇散熱
- 堅實組裝工法與靈活的安裝選擇
- 採用特殊高階鍍膜分光鏡，提供高品質的光學效果
- 適合檢查高反射表面的刮傷與瑕疵
- CLSP系列提供體積更小的設計，節省安裝空間

◆ 系列規格表

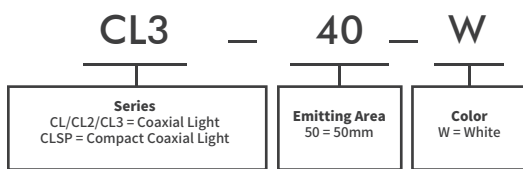
Model	Voltage	Color	Power (W)		No. of Channel	Dimensions (mm)			Diagrams
			●	● ● ○		Length	Width	Height	
CL-20	24V	● ● ● ○	1.7	1.5	1	46	30	26	1
CL-30	24V	● ● ● ○	2.5	2.5	1	56	38	36	2
CL2-40	24V	● ● ● ○	4.3	6	1	86	50	47	3
CL2-50	24V	● ● ● ○	7	9	1	75	60	56.2	4
CL2-60	24V	● ● ● ○	10	10	1	106	70	67	5
CL2-70	24V	● ● ● ○	11	11	1	120	85.4	79	6
CL2-90	24V	● ● ● ○	24	18	1	130	98	87	7
CL2-100	24V	● ● ● ○	18	22	1	146	110	107	8
CL2-120	24V	● ● ● ○	24	30	1	168	135	132	9
CL2-130X80	24V	● ● ● ○	40	50	1	147	130	87	10
CL2-150	24V	● ● ● ○	48	60	1	198	165	162	11
CL2-180X80	24V	● ● ● ○	28	35	1	190	126	80	12
CLSP-40	24V	● ● ● ○	2	2.5	1	52	50	47	13
CL3-40	24V	● ● ● ○	4.3	6	1	86	50	47	3
CL3-50	24V	● ● ● ○	10	10	1	95	60	55	4
CL3-60	24V	● ● ● ○	12	12	1	106	70	67	5
CL3-70	24V	● ● ● ○	15	15	1	120	85.4	79	6
CL3-100	24V	● ● ● ○	24	24	1	146	110	107	8

Model	Color	Current / Power	No. of Channel	Dimensions (mm)			Diagrams
				Length	Width	Height	
HICL2-50	● ● ● ○	1.5A / 18W	1	190.8	70	70	14
HICL2-250X100	● ● ● ○	2A / 90W	1	264	173	116	15
HICL2-300	● ● ● ○	1.25A / 200W	4	370	314	316	16

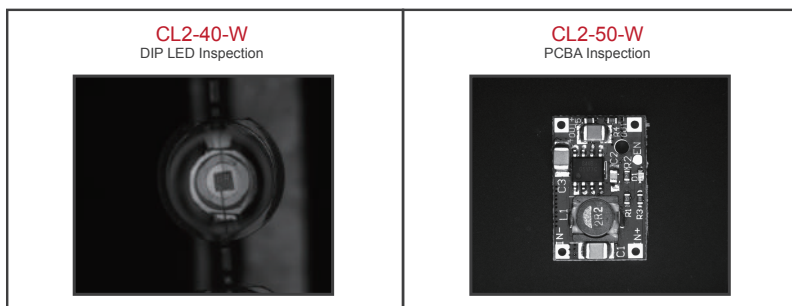
※ HICL2僅限搭配定電流驅動器，並請注意額定電流



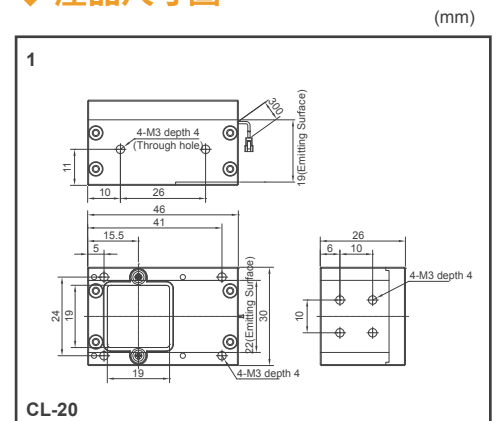
◆ 產品型號



◆ 照明範例



◆ 產品尺寸圖



(mm)

◆ 產品尺寸圖

