

# HCNS Series

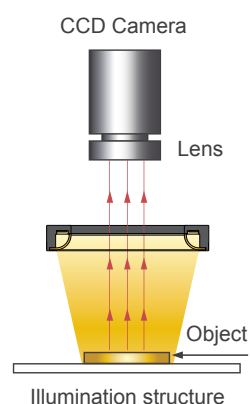
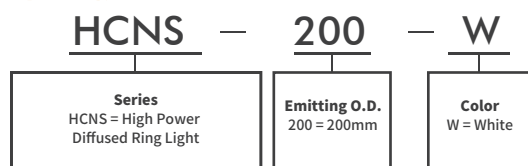
## 環型高角度無影光源



### ◆ 產品特色

- 獨特照明結構有效地提供更亮且均勻的擴散光
- 高均勻度照明，照射面積大
- 高反射且不平整表面的缺陷檢查
- 醫療、食品包裝及大尺寸封裝的外觀檢查
- 方便攜帶、安裝簡易、應用廣泛

### ◆ 產品型號

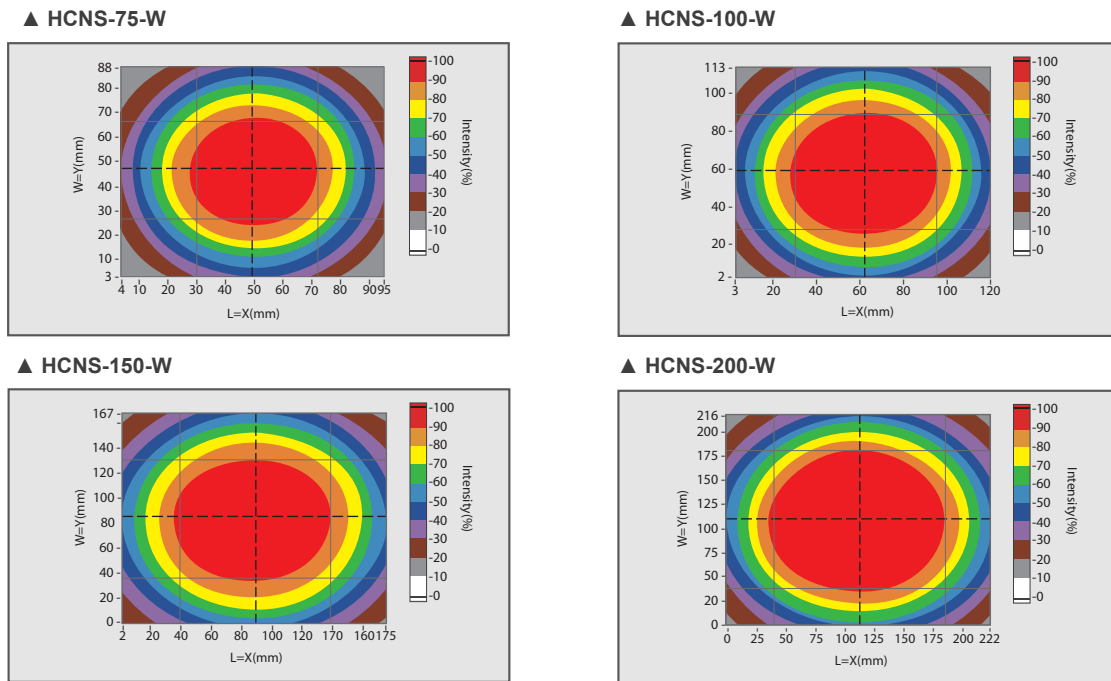


### ◆ 系列規格表

Model	Color	Current / Power	Dimensions (mm)			Diagrams
			O.D.	I.D.	Height	
HCNS-75	●	Continuous : 0.35A/6.5W Strobe : 0.75A/17W	91	41	26	1
	● ●	Continuous : 0.35A/7W Strobe : 0.79A/19W	91	41	26	
	○	Continuous : 0.35A/7W Strobe : 0.7A/16.5W	91	41	26	
HCNS-100	●	Continuous : 0.5A/10W Strobe : 1A/24W	116	66	26	2
	● ●	Continuous : 0.5A/10.5W Strobe : 1A/24W	116	66	26	
	○	Continuous : 0.5A/10.5W Strobe : 0.93A/22W	116	66	26	
HCNS-150	●	Continuous : 1A/20.5W Strobe : 1.5A/34.5W	166	116	26	3
	● ●	Continuous : 1A/22W Strobe : 1.5A/36W	166	116	26	
	○	Continuous : 1A/24W Strobe : 1.8A/43W	166	116	26	
HCNS-200	●	Continuous : 1.2A/24W Strobe : 2A/48W	216	166	28	4
	○ ● ●	Continuous : 1.2A/26W Strobe : 2A/48W	216	166	28	

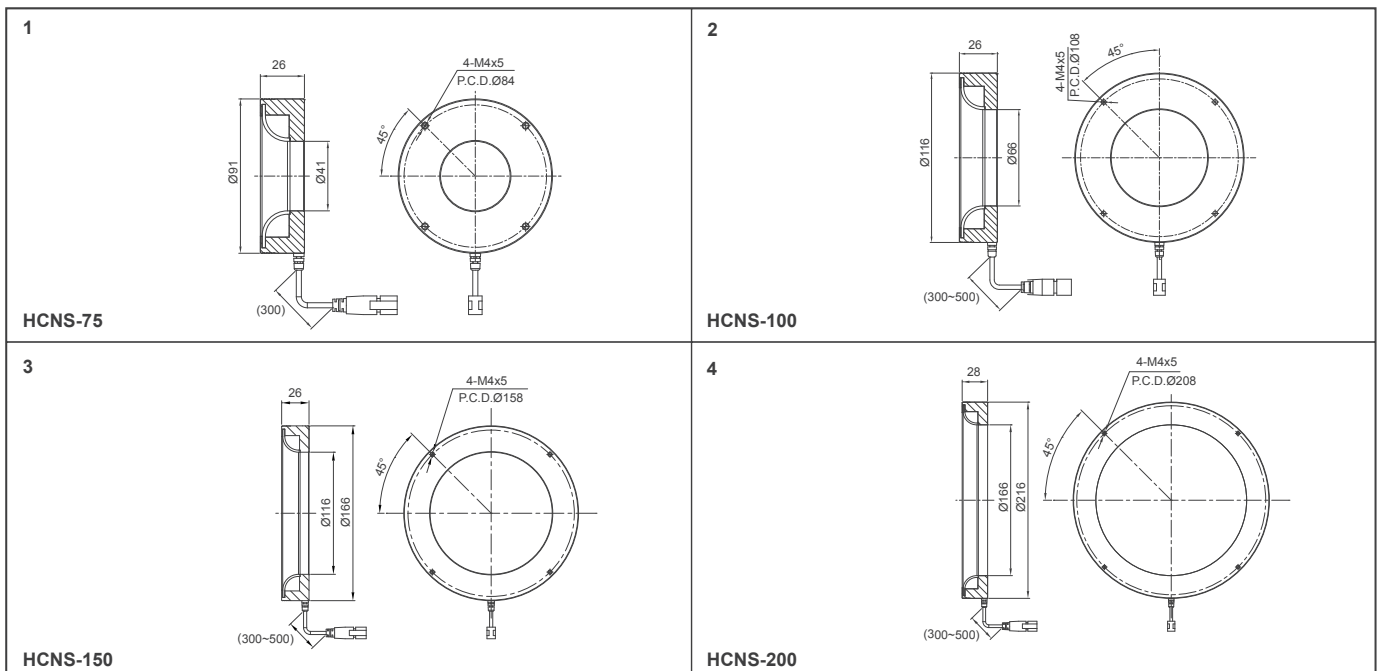
※ HCNS僅限搭配定電流驅動器，並請注意額定電流

◆ 均勻性



◆ 產品尺寸圖

(mm)



◆ 照明範例

