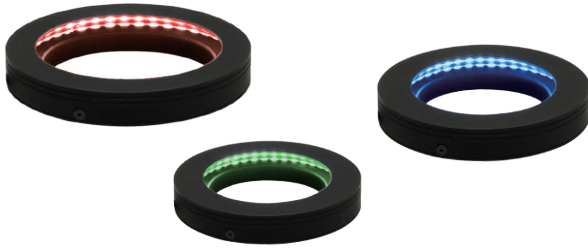
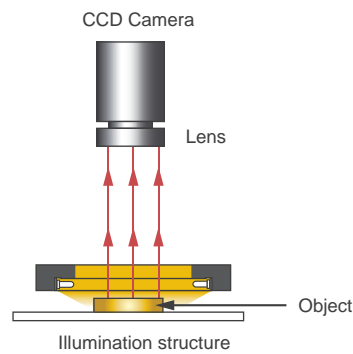


## 環型零角度光源

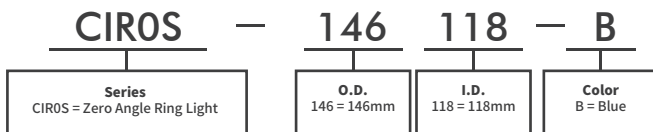


### ◆ 產品特色

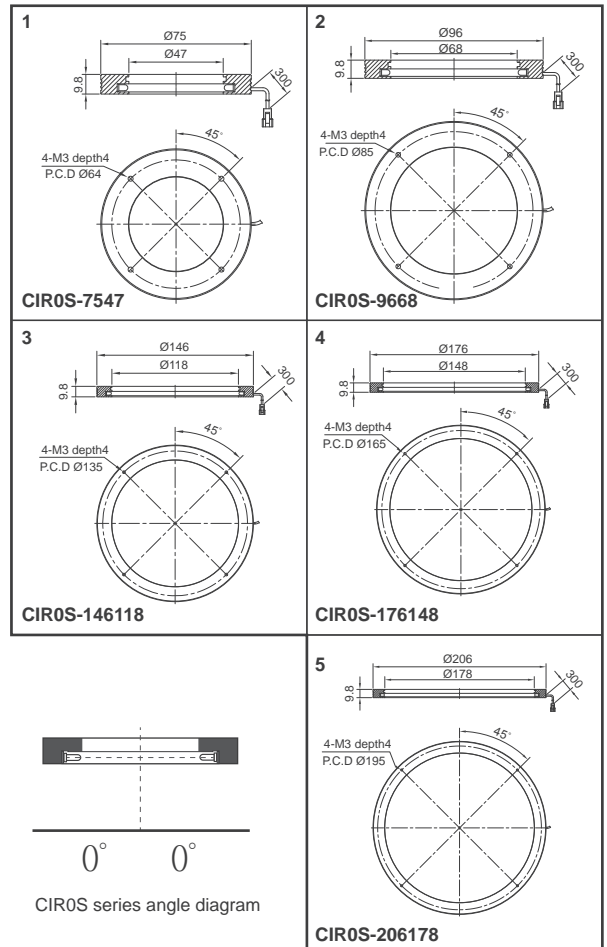
- 高效光學設計
- 市場上獨一無二的高均勻度
- 低發散角度與高指向性
- 有效突顯受測物的缺陷特性
- 專利產品



### ◆ 產品型號



### ◆ 產品尺寸圖



### ◆ 系列規格表

Model	Voltage	Color	Power (W)		Dimensions (mm)			Diagrams
			●	●●○	O.D.	I.D.	Angle	
CIR0S-7547	24V	●●●○	3.6	5	75	47	0	1
CIR0S-9668	24V	●●●○	4.3	6.5	96	68	0	2
CIR0S-146118	24V	●●●○	7.2	10	146	118	0	3
CIR0S-176148	24V	●●●○	8.6	13	176	148	0	4
CIR0S-206178	24V	●●●○	10	15	206	178	0	5

### ◆ 照明範例

