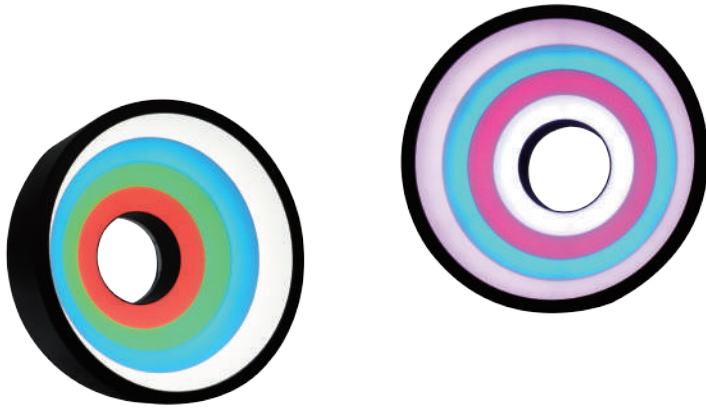


AOI Series

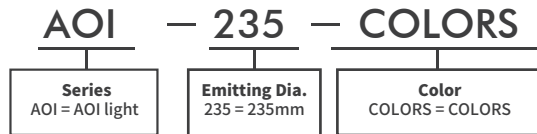
AOI光源



◆ 產品特色

- 多角度的彩色照明，凸顯待測物表面的高低水平細節
- 適用於PCB元件的遺漏/錯誤/歪斜的缺陷檢查、錫膏量多/量少/有無的狀態檢查以及其他PCB元件與焊點缺陷檢查
- 搭配LED Driver可調整個別調整RGBW強度(可混光)以及閃頻控制
- 應用於PCB製程檢查、多層表面缺陷檢查

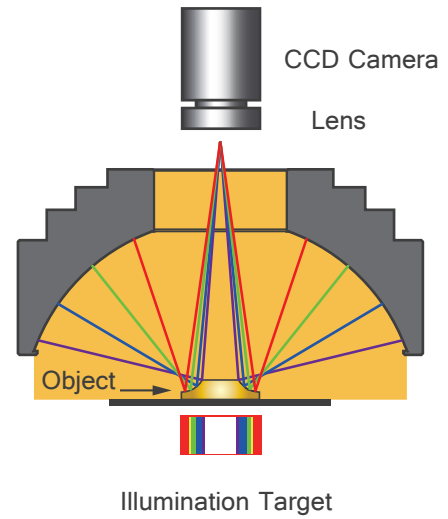
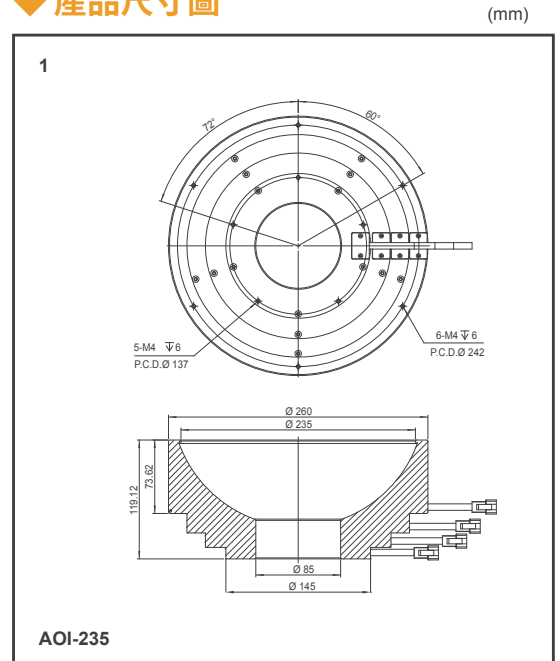
◆ 產品型號



◆ 系列規格表

Model	Power (W)	No. of Channel	Dimensions (mm)			Diagrams
			O.D.	I.D.	Height	
AOI-235-COLORS	55	16	260	85	119	1

◆ 產品尺寸圖



◆ 照明範例

