

# 12CH Fan Supervisor

風扇監控器

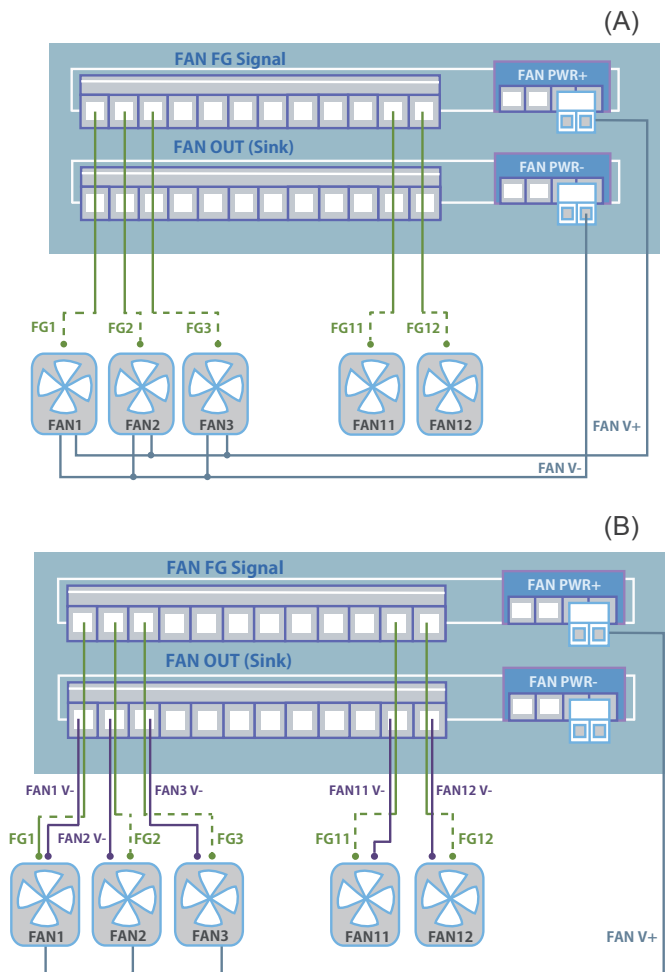


## ◆ 產品特色

- 多樣化通訊介面選擇：USB/RS-232/RS-485 (option)
- 多組風扇驅動電路：可同時驅動12組風扇，並個別獨立開關控制
- 多組風扇監控能力：可同時監控12組風扇轉速，並個別獨立設定Alarm輸出
- 風扇電源監控：在風扇電源異常時，可發出Alarm通知使用者

## ◆ 產品應用範例

- 輸出側連接1 — without Fan On/Off Control 外部Strobe訊號輸入電路 (A)
- 輸出側連接2 — with Fan On/Off Control (B)



## ◆ 產品尺寸圖

