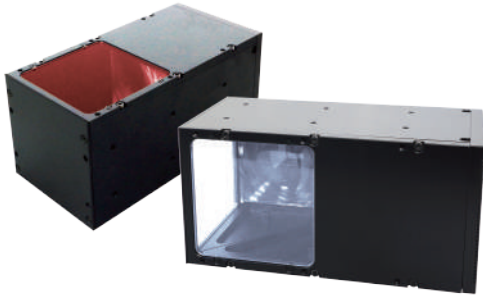


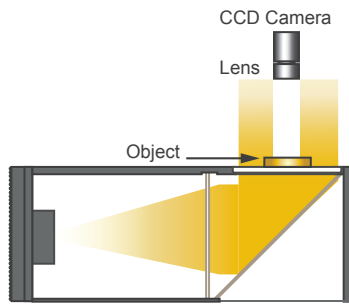
PBCL Series

平行同軸背光源



◆ 產品特色

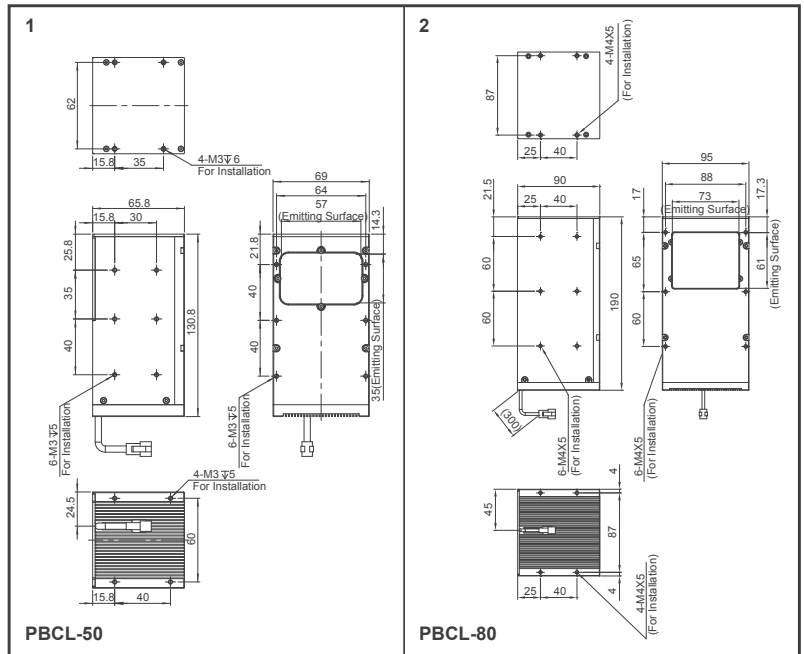
- 提供高平行度光束；發散角度小於±1度
- 更容易取得高對比的影像並進行輪廓分析
- 工作距離200mm照度落差小於5%



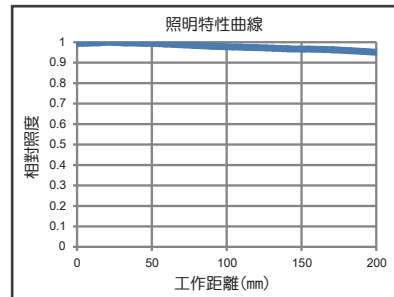
Illumination structure

◆ 產品尺寸圖

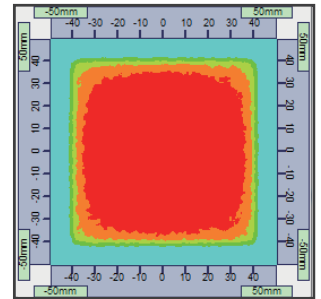
(mm)



◆ 照度分佈



不同工作距離照度分佈



橫切面照度分佈

◆ 產品型號

PBCL	—	50	—	W
Series PBCL = Parallel Coaxial Backlight		Emitting Area 50= 50mm		Color W = White

◆ 系列規格表

Model	Color	Current / Power	Dimensions (mm)			Diagrams
			Length	Width	Height	
PBCL-50	● ● ● ●	0.5A / 6W	130.8	69	65.8	1
PBCL-80	● ● ● ●	1.5A / 5W	190	95	90	2

※ 僅限搭配定電流驅動器，並請注意額定電流

◆ 照明範例

