

CIR Series

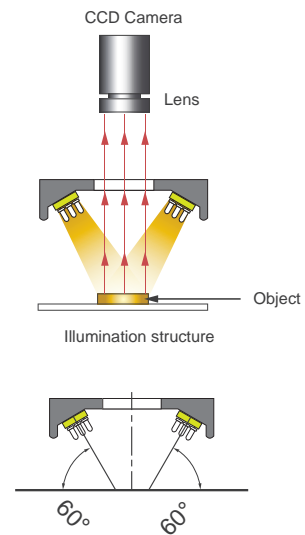
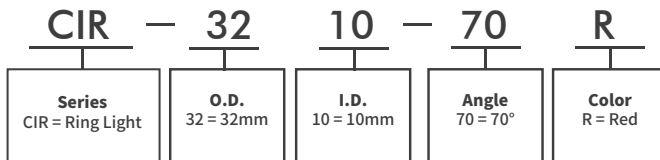
環型光源



◆ 產品特色

- 高密度LED陣列、高亮度
- 可客製LED發光角度與照射角度
- 可選配擴散板增加光源均勻度

◆ 產品型號



CIR series angle diagram
(*1 The angle between light and horizontal)

◆ 系列規格表

Model	Voltage	Color	Power (W)		Dimensions (mm)			Diagrams
			●	●●●○	O.D.	I.D.	Angle	
CIR-3210-70	24V	●●●○	1.2	1.5	32	10	70	1
CIR-3514-90	24V	●●●○	1	1.5	35	14	90	2
CIR-4218-65	24V	●●●○	1.5	2	42	18	65	3
CIR-4318-90	24V	●●●○	1.5	2	43	18	90	-
CIR-5024-60	24V	●●●○	1.7	2.5	50	24	60	4
CIR-5025-90	24V	●●●○	2	3.5	50	25	90	5
CIR-5028-75	24V	●●●○	1.7	3	50	28	75	6
CIR-6630-60	24V	●●●○	3.5	5	66	30	60	7
CIR-7035-90	24V	●●●○	4	5.5	70	35	90	8
CIR-7435-60	24V	●●●○	3.5	5	74	35	60	9
CIR-8038-70	24V	●●●○	3.4	4.5	80	38	70	10
CIR-9030-80	24V	●●●○	8	12.8	90	30	80	11
CIR-9050-70	24V	●●●○	6.5	9	90	50	70	12
CIR-11060-60	24V	●●●○	8.5	12	110	60	60	13
CIR-11430-80	24V	●●●○	17.5	24	114	30	80	14
CIR-12060-50	24V	●●●○	15	18	120	60	50	15
CIR-12075-45	24V	●●●○	10.5	11.5	120	75	45	16
CIR-13055-90	24V	●●●○	15.7	21.5	130	55	90	17
CIR-180126-60	24V	●●●○	17.5	24	180	126	60	18

◆ 產品尺寸圖

(mm)

<p>1</p> <p>CIR-3210-70</p>	<p>2</p> <p>CIR-3514-90</p>	<p>3</p> <p>CIR-4218-65</p>
<p>4</p> <p>CIR-5024-60</p>	<p>5</p> <p>CIR-5025-90</p>	<p>6</p> <p>CIR-5028-75</p>
<p>7</p> <p>CIR-6630-60</p>	<p>8</p> <p>CIR-7035-90</p>	<p>9</p> <p>CIR-7435-60</p>
<p>10</p> <p>CIR-8038-70</p>	<p>11</p> <p>CIR-9030-80</p>	<p>12</p> <p>CIR-9050-70</p>
<p>13</p> <p>CIR-11060-60</p>	<p>14</p> <p>CIR-11430-80</p>	<p>15</p> <p>CIR-12060-50</p>
<p>16</p> <p>CIR-12075-45</p>	<p>17</p> <p>CIR-13055-90</p>	<p>18</p> <p>CIR-180126-60</p>

◆ 照明範例

<p>CIR-13055-90-UV PCB residue inspection</p>	<p>CIR-13055-90-UV PCB crack inspection</p>	<p>CIR-7435-60W 20 Pin inspection</p>
----------------------------------------------------------	--------------------------------------------------------	--------------------------------------------------